

KS PROZESSAUTOMAT FD6, FD9, FD11
KS PROCESS AUTOMAT FD6, FD9, FD11

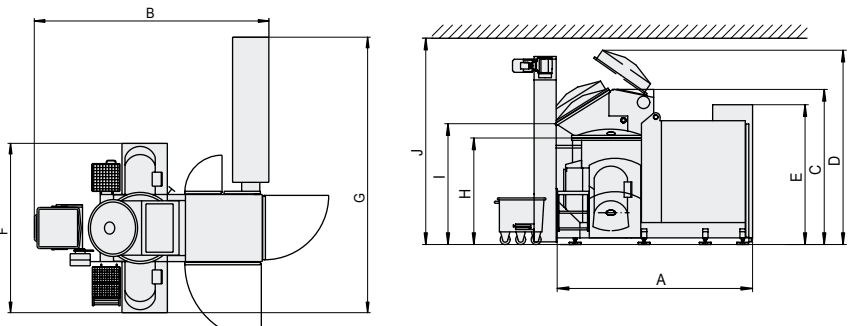
TYP 160, 163, 165
TYPE 160, 163, 165

KS PROZESSAUTOMAT
KS PROCESS AUTOMAT

Technische Daten <i>Technical Data</i>	FD6 <i>FD6</i>	FD9-570 <i>FD9-570</i>	FD9-670 <i>FD9-670</i>	FD11 <i>FD11</i>
Lochplatte <i>Hole plate</i>	Ø 225 mm	Ø 225 mm	Ø 225 mm	Ø 225 mm
Schneidsystem <i>Cutting System</i>	KS 2fach-, optional 3fach- Schneidsatz bzw. CUTFIX Schneidsystem <i>KS 2 plate, optionally 3 plate cutting set or CUTFIX Cutting System</i>			
Chargengröße <i>Batch capacity</i>	340 l	490 l	590 l	990 l
Antrieb Rührarm <i>Drive agitator</i>	5,5 kW	5,5 kW	5,5 kW	7,5 kW
Rührarmdrehzahl <i>Revolution agitator</i>	13,5 min ⁻¹	13,5 min ⁻¹	13,5 min ⁻¹	13,5 min ⁻¹
Antrieb Stopfschnecke <i>Drive infeed screw</i>	1,5 kW	1,5 kW	1,5 kW	1,5 kW
Schneckendrehzahl <i>Revolution infeed screw</i>	26 min ⁻¹	26 min ⁻¹	26 min ⁻¹	26 min ⁻¹
Durchsatzmengen * <i>Output *</i>	3 000 kg/h	4 500 kg/h	5 000 kg/h	6 000 kg/h
Gewicht, ca. <i>Weight approx.</i>	5 400 kg	5 800 kg	6 000 kg	6 500 kg

Motordaten produktspezifisch wählbar <i>Motor data can be selected product-specifically</i>	Feinbrät <i>Fine emulsion</i>	Leberpastete <i>Liver pâté</i>	Käse <i>Cheese</i>	Meerrettich <i>Horseradish</i>	Schwartenbrei <i>Skin emulsion</i>
Antrieb Vorzerkleinerung <i>Drive pre-cutter</i>	2 x 95 kW	2 x 60/90 kW	2 x 40/55 kW	2 x 40/55 kW	2 x 95 kW
Motordrehzahl Vorzerkleinerung <i>Revolution pre-cutter</i>	2 950 min ⁻¹	1 470/2 950 min ⁻¹	1 470/2 950 min ⁻¹	1 470/2 950 min ⁻¹	2 950 min ⁻¹
Antrieb Feinstzerkleinerung <i>Drive emulsifier</i>	95 kW	95 kW	55/75 kW	74 kW	95 kW
Motordrehzahl Feinstzerkleinerung <i>Revolution emulsifier</i>	2 950 min ⁻¹	2 950 min ⁻¹	1 470/2 950 min ⁻¹	2 950 min ⁻¹	2 950 min ⁻¹

Standardausführung 400 V/50 Hz, andere Ausführungen auf Anfrage.
 *) Die Durchsatzmengen sind nur Anhaltswerte, die von der Art und dem Zustand des zu zerkleinernden Produkts, des Produktionsprozesses sowie der verwendeten Lochplattenbohrungen abhängig sind.
*Standard design 400 V/50 Hz, other designs on request.
) The output values are reference values, depending on the consistency and type of product to be processed, as well as the hole plate size.



	FD6	FD9-570	FD9-670	FD11
A (mm)	2 900	2 900	2 900	3 100
B (mm)	3 850	3 850	3 850	4 050
C (mm)	2 150	2 350	2 475	2 670
D (mm)	2 750	2 950	3 075	3 400
E (mm)	2 100	2 100	2 100	2 100
F (mm)	2 800	2 800	2 800	2 800
G (mm)	4 000	4 000	4 000	4 800
H (mm)	1 400	1 600	1 725	1 925
I (mm)	1 615	1 815	1 940	2 145
J (mm)	2 900	3 100	3 225	3 500

Benötigen Sie weitere Informationen, so setzen Sie sich bitte mit uns in Verbindung, damit wir Sie für Ihren Anwendungsbereich, wie z. B. das Zerkleinern spezieller Produkte oder die Integration in eine Produktionslinie, umfassend beraten können.
In case of further information feel free to contact us at any time. We will be pleased to provide you with comprehensive information in respect of your application range, e.g. grinding of specific products or the integration into a production line.

KARL SCHNELL GmbH & Co.KG
 Mühlstraße 30 • Germany
 D-73650 Winterbach
 Telefon +49 (0) 7181 / 962 - 0
 Telefax +49 (0) 7181 / 962 - 100
 www.karlschnell.de
 ks@karlschnell.de



KS FD6 TYP 160
KS FD6 TYPE 160

KS FD9 TYP 163
KS FD9 TYPE 163

KS FD11 TYP 165
KS FD11 TYPE 165

© 04/13-FD-Automaten.deen



QUALITÄT HAT EINEN NAMEN

Diese Maschine vereint auf einzigartige Weise Mischer, Schüsselkutter und Feinstzerkleinerer in einem geschlossenen System.

Die Vorteile sind offensichtlich:

- Platzersparnis durch kompakte Bauweise,
- vollständige Entlüftung des Produktes in der Vorzerkleinerungsschüssel unter Vakuum bei gleichzeitigem Mischen und Vorzerkleinern,
- stabiles Endprodukt mit reproduzierbarer Qualität durch vollautomatische Ablaufsteuerung,
- Möglichkeit zum direkten und indirekten Erhitzen und Kühlen,
- Möglichkeit zur Herstellung sowohl von Feinbrät und pastösen Massen als auch Produkten mit fein- bis grobkörniger Stückelung.

Kurz gesagt:

Zeit- und Kostenersparnis bei verbesserter Produktqualität. Der **KS** Prozessautomat FD wird wahlweise über Hebevorrichtung, Förderband, Förderschnecke oder Pumpe beschickt.

Die Zudosierung von flüssigen oder pulverförmigen Zusatzstoffen erfolgt manuell oder vollautomatisch in die Vorzerkleinerungsschüssel.

In der Vorzerkleinerungsschüssel wird das Produkt unter Vakuum gemischt und vorzerkleinert. Bei entsprechend ausgestatteter Maschine kann gleichzeitig indirekt über Doppelmantel oder direkt über Einspritzdüsen erwärmt, erhitzt oder abgekühlt werden.

Anschließend wird das Produkt durch den untergebauten Feinstzerkleinerer ausgetragen.

Die Option „Umpumpsystem“ ermöglicht das Rezirkulieren des Produktes zwischen Feinstzerkleinerer und Vorzerkleinerungsschüssel. Der untergebaute Feinstzerkleinerer ist mit 2- oder 3fach Schneidsätzen bzw. CUTFIX Schneidsystem ausgerüstet.

Optional können Prozessautomaten FD mit dem neuen intelligenten **KS** Antriebssystem ausgestattet werden.

Für besondere Produkte besteht die Möglichkeit, anstelle des Feinstzerkleinerers eine Pumpe einzubauen.

Alle Prozessschritte laufen über eine SPS-Steuerung voll automatisch ab. Somit ist eine gleichbleibende Produktqualität gewährleistet.

Die **KS** Prozessautomaten FD werden eingesetzt in der Produktion von Brühwurst, Kochwurst, Leberpastete und Fischpasteten, Soßen, Frisch- und Schmelzkäse sowie im Bereich Feinkost und Kindernahrung.



- Universell einsetzbar
- Produktspezifisch konfigurierbar
- Voll automatisch regelbar

KS Prozessautomaten FD - Maßstab in der Nahrungsmitteltechnik !

QUALITY HAS A NAME

This machine combines in a unique way mixer, cutter and emulsifier in a closed system.

The advantages are obvious:

- space-saving by compact design,
- complete evacuation of the product in the pre-cutting bowl under vacuum with simultaneous mixing and premincing,
- stable end product with reproducible quality by fully automatic process control,
- the possibility for direct and indirect heating and cooling,
- the possibility to produce fine emulsion and paste-like masses as well as products with fine- up to coarsegrained small pieces.

In short:

Time and cost saving with improved product quality.

The **KS** Process Automat FD is fed optionally via a lifting device, a belt conveyor, a screw conveyor or a pump.

The dosing of liquids or powders takes place manually or fully automatically into the pre-cutting bowl.

The product is mixed and preminced under vacuum in the pre-cutting bowl.

With an appropriately equipped machine it can be warmed up, heated up or cooled down indirectly via double jacket or directly via steam injection nozzles.

Afterwards the product is discharged through the internal emulsifier.

The option „Recirculation System“ enables the product to be recirculated between the emulsifier and the pre-cutting bowl.

The internal emulsifier is equipped with 2- or 3 plate cutting sets respectively CUTFIX cutting system.

Optionally the Process Automats FD can be provided with the new intelligent **KS** drive system.

For special products there is the possibility to install a pump instead of the emulsifier.

All process steps run fully automatically via a PLC control. Thus a constant product quality is ensured.

The **KS** Process Automats FD are used in the production of cooked sausage, liver pâté and fish pies, sauces, cream and processed cheese as well as in the area of delicatessen and baby food.

- Universally usable
- Product-specifically configurable
- Fully-automatically controllable

KS Process Automats FD - standard in food processing technology !



▼ Vorzerkleinerungs-Schüssel
Pre-cutting bowl

▼ Produktfließschema Prozessautomaten FD
Product flow system Process Automats FD

▼ Direktbedampfung, Feinstzerkleinerer
Direct steam injection, Emulsifier

▼ FD9 mit Hebevorrichtung und Pulverwagen
FD9 with lifting device and powder trolley

