

KS FEINSTZERKLEINERER

KS EMULSIFIER



F150 TYP 049
F150 TYPE 049

F200 TYP 055, 059
F200 TYPE 055, 059

QUALITÄT HAT EINEN NAMEN

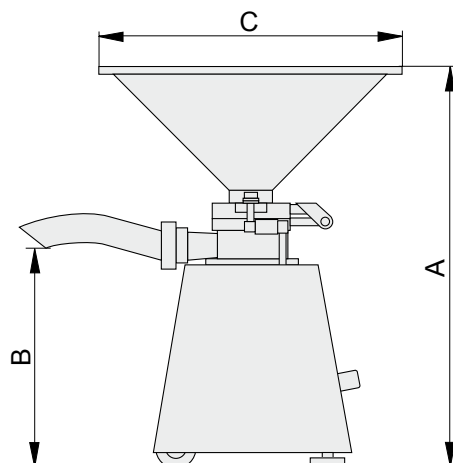
Auf der Basis ausgereifter Technik wurden die **KS** Feinstzerkleinerer F150 und F200 entwickelt. Ihre solide Konstruktion vereint hohe Dauerleistung, lange Lebensdauer und einfache Bedienung. Sie erfüllen somit alle Voraussetzungen für einen wirtschaftlichen, qualitätsorientierten Einsatz in der Produktion.

Durch den weltweiten Erfahrungsaustausch mit vielen Anwendern und die konsequente Weiterentwicklung sind die **KS** Feinstzerkleinerer zu einem festen Begriff in der Nahrungsmittelverarbeitung geworden.

QUALITY HAS A NAME

*Customers demand equipment that meets their individual requirements and they demand machines that produce a high quality end product at the lowest possible cost. Combining these fundamental requirements with technical know-how, **KS** builds machines that are simple to use and extremely durable.*

***KS** machines have a proven record in the industry, in fact, they are the leader in the emulsification process today.*



	F150/049	F200/055	F200/059
A (mm)	920	925	1 055
B (mm)	525	525	615
C (mm)	700	760	760

F150 TYP 049, F200 TYP 055, 059 F150 TYPE 049, F200 TYPE 055, 059



Leistungsmerkmale

- ❑ Leistungsstarkes, großzügig ausgelegtes Motorenprogramm für maximale Dauerbelastung und das Anlaufen unter Volllast
- ❑ Rostfreie Maschinenausführung
- ❑ 50 l Trichter in der Standardausführung
- ❑ Einfache Handhabung

Features

- ❑ High performance motors capable of starting under full load
- ❑ Overload protection of motors
- ❑ Stainless steel design
- ❑ Standard model, 50 litre hopper
- ❑ User-friendly

Anwendungsbereich

Die Anwendungsbereiche erstrecken sich vom Zerkleinern von Fleisch, Käse, Gemüse, Früchte, Süßwaren usw. bis hin zu Produkten der chemischen Industrie.

Applications

Applications include processing not only of meat, but also cheese, vegetables, fruits, sweets etc. through to products from the chemical industry.

Technische Daten Technical Data

	F150 Typ 049 F150 Type 049	F200 Typ 055 F200 Type 055	F200 Typ 059 F200 Type 059
Schneidgehäuse <i>Cutting housing</i>	Ø 150 mm	Ø 200 mm	Ø 200 mm
Lochplatte <i>Hole plate</i>	Ø 150 mm	Ø 200 mm	Ø 200 mm
Schneidsystem <i>Cutting System</i>	KS Schneidsatz mit 1 Lochplatte KS Cutting Set with 1 hole plate		
Trichtereinhalt <i>Hopper capacity</i>	50 l	50 l	50 l
Durchsatzmengen* <i>Out put*</i>	1 000 kg/h	1 500 kg/h	1 800 kg/h
Motordrehzahl <i>Revolution</i>	2 880 min ⁻¹	2 880 min ⁻¹	2 880 min ⁻¹
Hauptantrieb <i>Main motor</i>	7,5 / 13,5 kW	13,5 kW	18,5 kW
Gewicht ca. <i>Weight approx.</i>	120 kg	130 kg	210 kg

Standardausführung 400 V/50 Hz, andere Ausführungen auf Anfrage.

*) Die Durchsatzmengen sind nur Anhaltswerte, die von der Art und dem Zustand des zu zerkleinernden Produkts, des Produktionsprozesses sowie der verwendeten Lochplattenbohrungen abhängig sind. Weitere Informationen zu den einzelnen Maschinentypen erhalten Sie auf Nachfrage. Bitte setzen Sie sich mit uns in Verbindung.

Standard design 400 V/50 Hz, other designs on request.

*) The output value are reference values, depending on consistency and type of product to be processed, as well as hole plate size. Further information on the different types of machines can be obtained upon request. Please contact us.

KARL SCHNELL GmbH & Co.KG
Mühlstraße 30 • Germany
D-73650 Winterbach

Telefon +49 (0) 7181 / 9 62 - 0
Telefax +49 (0) 7181 / 9 62 - 100

www.karlschnell.de
ks@karlschnell.de

KARL SCHNELL 
PARTNER TO THE FOOD INDUSTRY